

**CERAMOTHERM**



Wärme ist **Schutz**

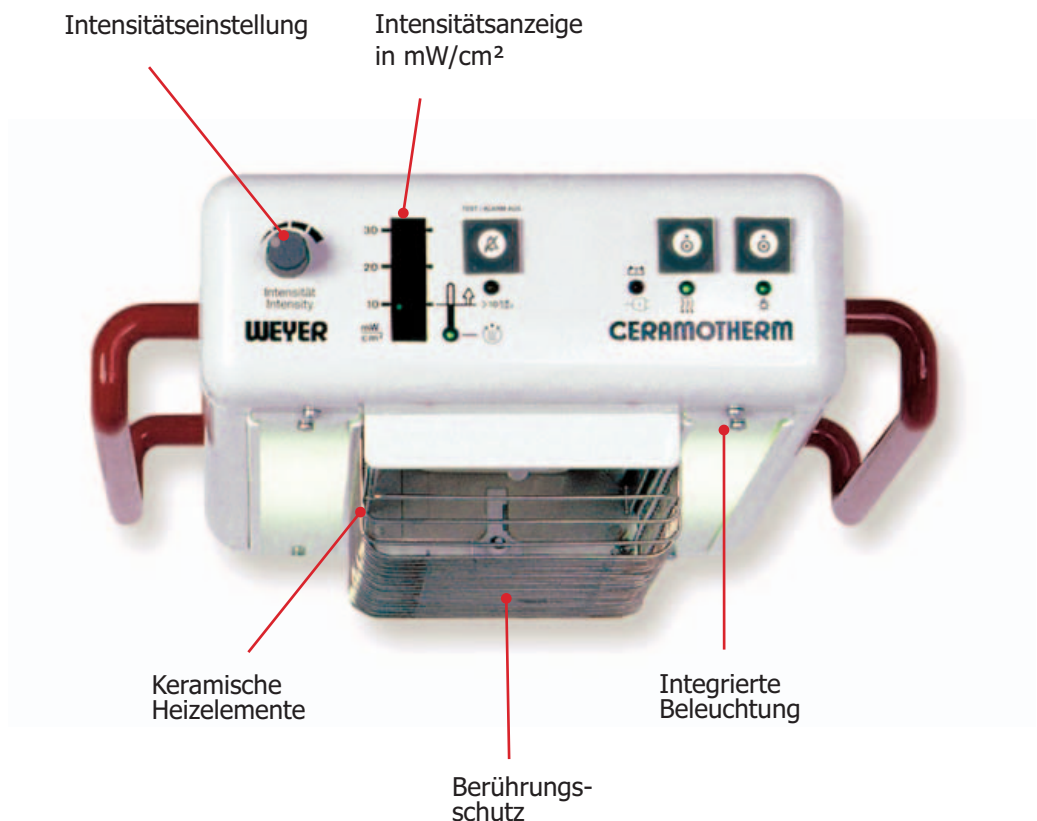


Viele Patienten benötigen in bestimmten Situationen Unterstützung bei der Aufrechterhaltung ihrer Körpertemperatur. Dies gilt für den unbedeckten Säugling auf einem Wickelplatz, das Kind während einer längeren Untersuchung sowie für den zentralisierten Erwachsenen in der OP-Vorbereitung und -Nachsorge. Vor allem jedoch brauchen Neu- und Frühgeborene ein Höchstmaß an Wärme und Schutz. Ihr Stoffwechsel ist noch nicht ausgereift, sie reagieren äußerst empfindlich auf Temperaturschwankungen und andere Umgebungseinflüsse. Für all

diese Patienten ist eine leistungsfähige Wärmequelle erforderlich, die aber jede Gefährdung ausschließt.

### Effektive Warmhaltung

Wärmestrahler CERAMOTHERM halten den Patienten effektiv und sicher warm. Sie geben Infrarot-Strahlungsenergie ab, die von der Haut absorbiert und in Körperwärme umgewandelt wird. Das Strahlungsspektrum liegt im fernen, nicht sichtbaren Infrarot-Bereich.



### **Gleichmäßige Wärmeverteilung**

Langlebige keramische Heizelemente erzeugen eine angenehme gleichmäßige Wärme bei geringem Stromverbrauch. Sie zündern nicht und sind unempfindlich gegen Flüssigkeitsspritzer.

### **Integrierte Beleuchtung - blendfrei**

Zwei Leuchtstofflampen mit natürlicher Lichtgebung leuchten die Liegefläche blendfrei aus.

### **Zwei Versionen zur Auswahl**

CERAMOTHERM 1000 eignet sich für einfache und kurzzeitige Anwendungen, z. B. Wickeln und Untersuchen.

CERAMOTHERM 2000 ist mit zusätzlichen Sicherheitseinrichtungen ausgestattet und damit auch für die Dauer- und Intensivpflege konzipiert.

### **Individuelle Intensitätseinstellung**

Da der Wärmebedarf von Patient zu Patient unterschiedlich ist, und auch Faktoren wie Schockzustand oder Fieber zu berücksichtigen sind, kann die Strahlungsintensität individuell eingestellt werden.

Bei CERAMOTHERM 1000 wird die gewählte Strahlungsintensität definiert in  $\text{mW}/\text{cm}^2$  angezeigt.

Bei CERAMOTHERM 2000 kann zusätzlich die zur Zeit auf den Patienten wirkende Strahlungsintensität abgelesen werden. Der Vergleich mit den regelmäßig zu prüfenden Patientenwerten ergibt wichtige Rückschlüsse auf seinen Wärmebedarf und Stoffwechsel. Die hieraus gewonnenen Informationen tragen zu einer sicheren Diagnose und erfolgreichen Behandlung bei. Nach Abschalten zeigt das Gerät die Restwärme des Heizelementes bis zum Abkühlen an.

### **Höchster Sicherheitsstandard**

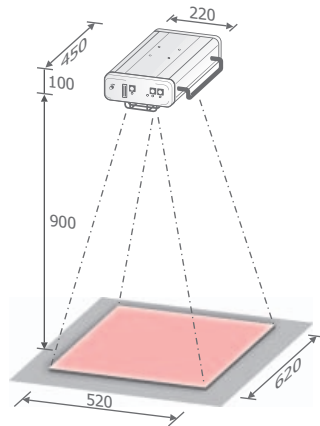
Bei Sollwertabweichung, Systemfehlern und Netzausfall werden optische und akustische Alarmlöser ausgelöst.

Wird hohe Strahlungsintensität über einen längeren Zeitraum abgegeben, kann dies unter Umständen beim Patienten zur Hyperthermie führen. Deshalb reduziert der Wärmestrahler nach 15 Minuten automatisch die Intensität auf einen sicheren Wert und signalisiert dies optisch und akustisch. Wird die hohe Intensitätseinstellung vom Bediener durch Tastendruck bestätigt, arbeitet das Gerät für die nächsten 15 Minuten mit dem hohen Wert weiter. Für bestimmte Anwendungen kann die Intensitätsreduzierung auch vorübergehend abgeschaltet werden.

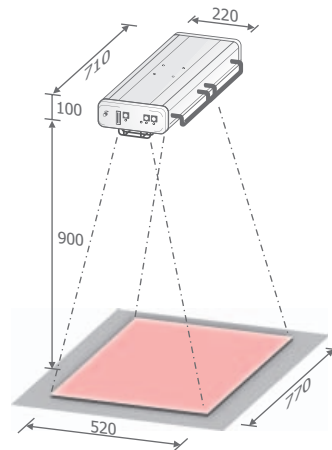
Bei Wärmestrahlern CERAMOTHERM 2000 mit veränderbarem Abstand zum Patienten schaltet bei Unterschreitung des Sicherheitsabstandes die Heizung automatisch ab.

## Die Wärmestrahler sind in zwei Größen lieferbar

**CERAMOTHERM 1100 / 2100**  
mit 1 Heizelement 600 Watt



**CERAMOTHERM 1200 / 2200**  
mit 2 Heizelementen à 400 Watt



### Für Säuglinge

#### **CERAMOTHERM 1100**

Erstversorgung  
Wickeln  
Untersuchen

#### **CERAMOTHERM 2100**

Erstversorgung  
Wickeln  
Untersuchen  
Intensivpflege  
Frühgeborenenversorgung

### Für Säuglinge, Kinder und Erwachsene

#### **CERAMOTHERM 1200**

Untersuchen  
Physikalische Therapie  
Bettenvorwärmung

#### **CERAMOTHERM 2200**

Untersuchen  
OP-Vorbereitung und Nachsorge  
Intensivpflege  
Pflege von Verbrennungspatienten

## Große Auswahl an Befestigungselementen

Wärmestrahler CERAMOTHERM können an der Wand, der Decke oder einem Fahrstativ befestigt werden. Je nach Einsatzbereich und räumlichen Gegebenheiten kann aus einem umfangreichen Programm an Befestigungen die für den jeweiligen Platz günstigste Zuordnung ausgewählt werden.

# Wickel- und Versorgungsplätze für Säuglinge

## Feste Zuordnung zur Liegefläche

Deckenstativ,  
Abstand zwischen  
Liegeflächenauflage  
und Unterkante Roh-  
decke max. 2600 mm

Wandhalterung

Wandhalterung,  
Quermontage

CERAMOTHERM 1100

Best. Nr. **WY1117**

CERAMOTHERM 1100

Best. Nr. **WY1115**

CERAMOTHERM 1100

Best. Nr. **WY1116**

CERAMOTHERM 1200

Best. Nr. **WY1217**

CERAMOTHERM 1200

Best. Nr. **WY1216**

CERAMOTHERM 2100

Best. Nr. **WY2117**

CERAMOTHERM 2100

Best. Nr. **WY2115**

CERAMOTHERM 2100

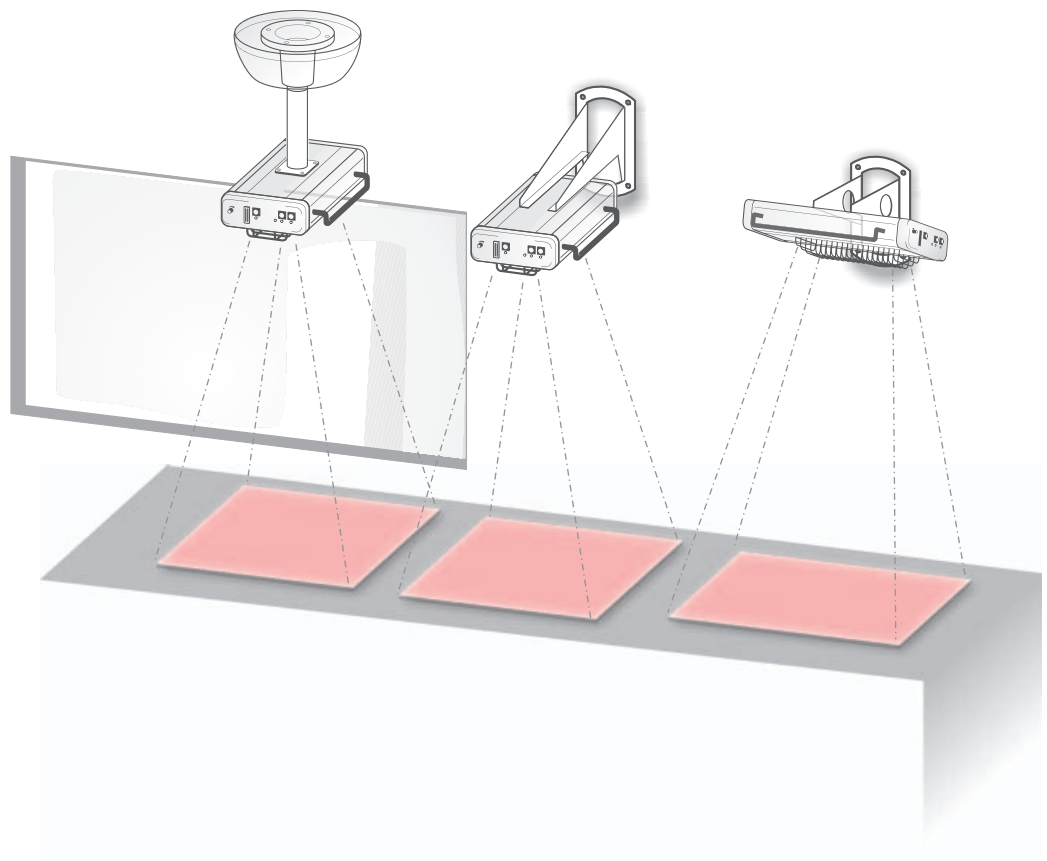
Best. Nr. **WY2116**

CERAMOTHERM 2200

Best. Nr. **WY2217**

CERAMOTHERM 2200

Best. Nr. **WY2216**



## Flexible Zuordnung zur Liegefläche

Wandarm 320 mm lang, horizontal 180° schwenkbar, mit Feststelleinrichtung, Strahler 360° drehbar

CERAMOTHERM 1100

Best. Nr. **WY1101**

CERAMOTHERM 2100

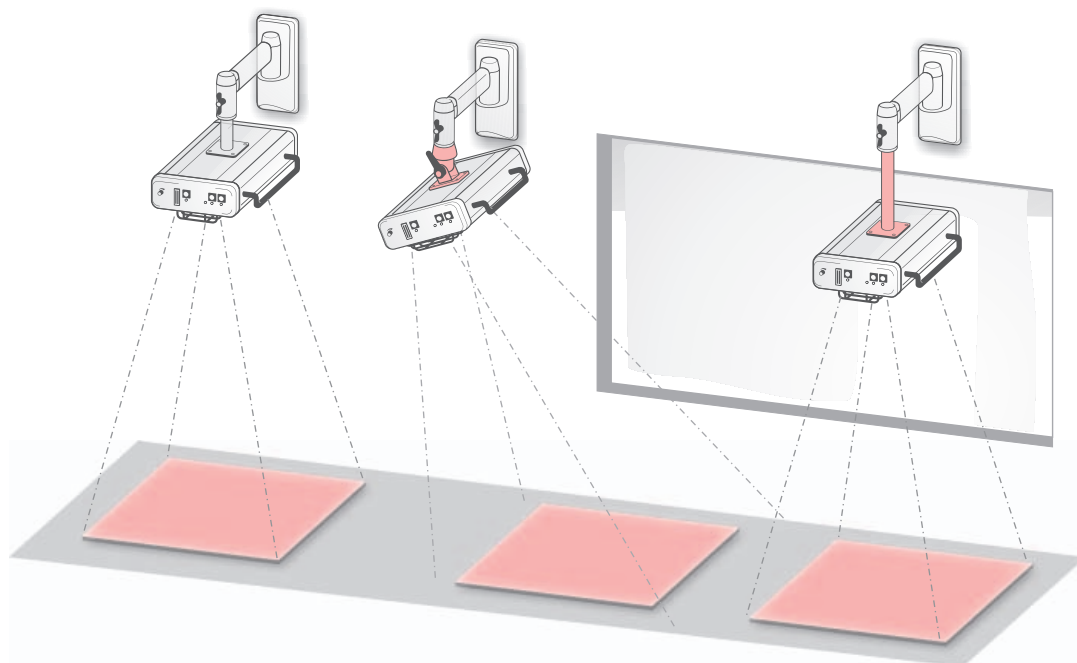
Best. Nr. **WY2101**

Zusatzoption:  
Vertikal-Verstellung  $\pm 45^\circ$

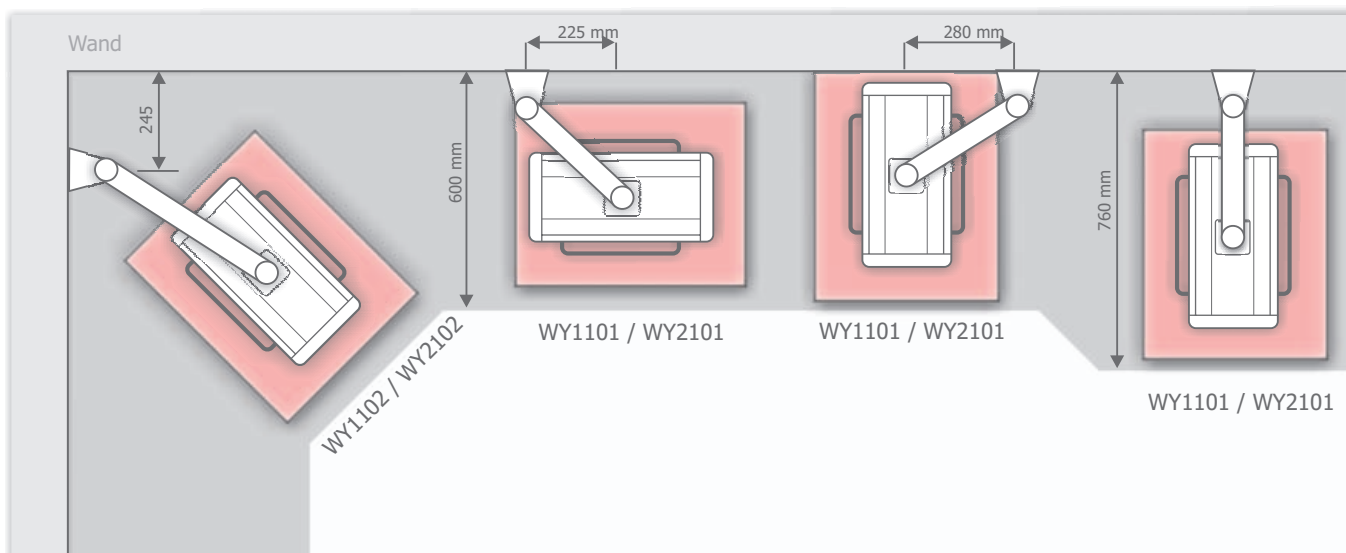
Best. Nr. **WY1822**

Zusatzoption:  
Verlängerte Vertikal-  
achse 250 mm

Best. Nr. **WY1846**



## Positionsvarianten





## VARIOTHERM *Easy Care*

### Mobile Wickel- und Untersuchungseinheit mit integriertem Wärmestrahler



Eine Alternative zum fest installiertem Wickelplatz mit wand- oder deckenmontiertem Wärmestrahler ist die mobile Einheit VARIOTHERM Easy Care. Sie ist flexibel einsetzbar und ermöglicht ortsunabhängiges Wickeln, Untersuchen und Behandeln. Patientenzimmer lassen sich kurzfristig als Mutter-Kind Räume herrichten, die Säuglinge können mit der Einheit zur Versorgung ins Säuglingszimmer oder zur ärztlichen Untersuchung gefahren werden.

Die zur Versorgung notwendigen Utensilien werden in Schwenkfächern unterhalb der Liegefläche untergebracht und sind damit schnell zur Hand. Ablagetabulare unterschiedlicher Größe können ebenfalls als Stauraum genutzt werden. Auf Wunsch ist auch ein zweiteiliger Abwurfbehälter für benutzte Wäsche, Windeln und Müll lieferbar.

Die Liegefläche ist für Säuglinge bis 10 kg Körpergewicht konzipiert und wird durch den Infrarot-Wärmestrahler CERAMOTHERM 1100 gleichmäßig erwärmt.

Große antistatische Laufrollen geben der Wickel- und Untersuchungseinheit VARIOTHERM Easy Care die erforderliche Mobilität. Alle vier Rollen lassen sich in jeder Position feststellen. Vier Abweisrollen verhindern Beschädigungen an Gerät und Einrichtung. Mit ihrer neutralen Farbgebung paßt die Einheit in Patienten- und Säuglingszimmer, Kreißsäle und Untersuchungsräume.

Wickel- und Untersuchungseinheit mit Infrarot-Wärmestrahler CERAMOTHERM 1100

VARIOTHERM Easy Care

Best. Nr. **WY2020**

Liegefläche zur Lagerung des Säuglings  
unter Beobachtung, mit Wickelpolster  
und gepolsterten Seitenwänden  
2 Schwenkfächer  
3 Ablagetabulare

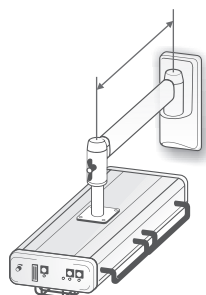
Erweiterte Geräteausstattung

Zweiteiliger Abwurfbehälter

Best. Nr. **WY2070**



## Weitere Anordnungen



Wandarm 480 mm lang

CERAMOTHERM 1100  
CERAMOTHERM 1200

Best. Nr. **WY1102**

Best. Nr. **WY1202**

CERAMOTHERM 2100  
CERAMOTHERM 2200

Best. Nr. **WY2102**

Best. Nr. **WY2202**

Wandarm 600 mm lang

CERAMOTHERM 1100  
CERAMOTHERM 1200

Best. Nr. **WY1103**

Best. Nr. **WY1203**

CERAMOTHERM 2100  
CERAMOTHERM 2200

Best. Nr. **WY2103**

Best. Nr. **WY2203**

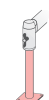
Horizontal 180° schwenkbar,  
mit Feststelleinrichtung,  
Strahler 360° drehbar

Zusatzoptionen:



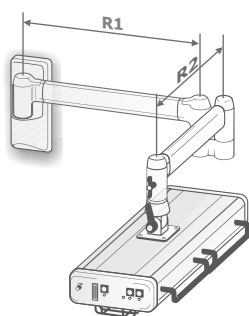
Vertikal-Verstellung  $\pm 45^\circ$

Best. Nr. **WY1822**



Verlängerte Vertikal-  
achse 250 mm

Best. Nr. **WY1846**



CERAMOTHERM 1100  
CERAMOTHERM 1200

Best. Nr. **WY1104**

Best. Nr. **WY1204**

CERAMOTHERM 2100  
CERAMOTHERM 2200

Best. Nr. **WY2104**

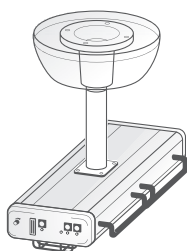
Best. Nr. **WY2204**

Doppelgelenk-Wandarm,  
R1 = 480 mm, R2 = 480 mm,  
horizontal 180° schwenkbar,  
mit Feststelleinrichtung,  
Strahler 360° drehbar,  
Vertikal-Verstellung  $\pm 45^\circ$

Option:

R1 oder R2 = 320 oder 600 mm

**auf Anfrage**



CERAMOTHERM 1100  
CERAMOTHERM 1200

Best. Nr. **WY1117**

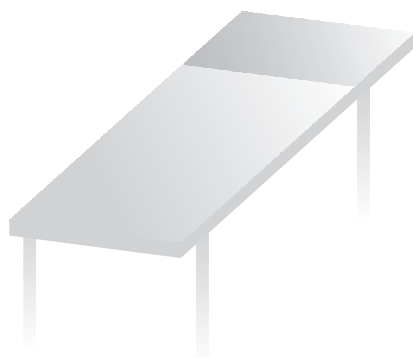
Best. Nr. **WY1217**

CERAMOTHERM 2100  
CERAMOTHERM 2200

Best. Nr. **WY2117**

Best. Nr. **WY2217**

Deckenstativ,  
Abstand zwischen Liegeflächenauflage  
und Unterkante Rohdecke max. 2600 mm





## Höhenverstellbare Systeme



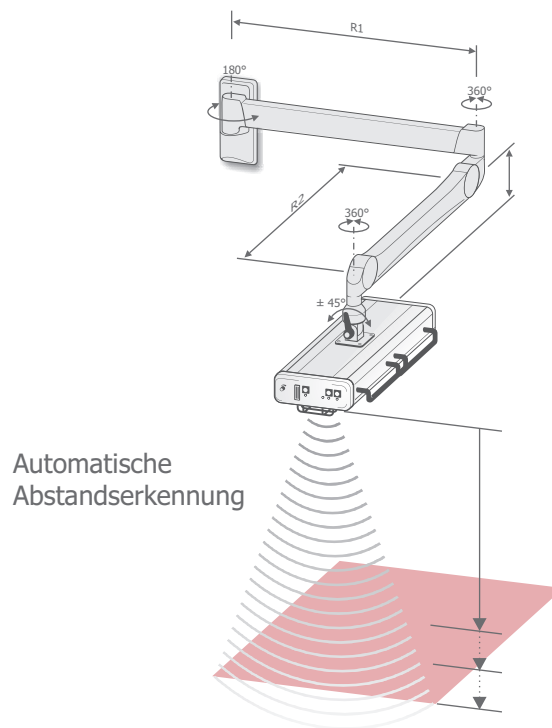
Oftmals ist es erforderlich, dass Wärmestrahler völlig beweglich angeordnet sind, sei es um die notwendige Bewegungsfreiheit des Patienten zu ermöglichen, oder bestimmte Körperteile zu erwärmen. Auch für mobile Pflegebetten oder höhenverstellbare Untersuchungs- liegen wird ein Wärmestrahler mit Schwenkmöglichkeit und variabler Höheneinstellung benötigt. Das gleiche gilt für den OP-Bereich, damit die Patienten bei der OP-Vorbereitung oder -Nachsorge nicht auskühlen.

Für diese Anwendungen bringt ein Doppelgelenkarm mit großer Reichweite und Gelenkkopf den Wärmestrahler in eine beliebige Position zum Patienten. Die Variante ist als Wand- oder Deckenlösung möglich, wobei der Horizontalarm in zwei Längen ausgeführt werden kann. Auf Anfrage ist auch eine Deckenbefestigung zur Kombination des Wärmestrahlers mit einer Untersuchungs- oder OP-Leuchte lieferbar.

Bei höhenverstellbaren Systemen ist jedoch zu beachten, dass sich die auf den Patienten wirkende Strahlungsintensität mit dem Abstand des Wärmestrahlers zum Patienten erheblich verändert. Je geringer der Abstand, desto höher ist die Intensität, und umgekehrt.

Für die Anwendung an Säuglingen und hilflosen Personen werden daher die höhenverstellbaren Wärmestrahler CERAMOTHERM 2000 mit einer zusätzlichen Sicherheitsfunktion ausgestattet. Zwei Sensoren messen permanent den Abstand zur Liegefläche. Die Intensitätsabgabe wird automatisch dem aktuellen Abstand angepasst. Bei Unterschreitung des Sicherheitsabstandes erfolgt eine optische und akustische Alarmierung. Die Heizung wird solange abgeschaltet, bis das Gerät in den Sicherheitsabstand zurückbewegt wird. So ist bei unbeabsichtigter Abstandsänderung eine Gefährdung des Patienten ausgeschlossen.

## Wandbefestigung



Doppelgelenk-Wandarm  
Horizontalarm R1 = 750 mm,  
180° schwenkbar,  
höhenverstellbarer Federarm  
R2 = 800 mm,  
höchste Position einstellbar,  
Strahler 360° drehbar,  
Vertikal-Verstellung  $\pm 45^\circ$

Mit Abstandserkennung

CERAMOTHERM 2100  
CERAMOTHERM 2200

Best. Nr. **WY2107**  
Best. Nr. **WY2207**

Ohne Abstandserkennung<sup>1)</sup>

CERAMOTHERM 1100  
CERAMOTHERM 1200

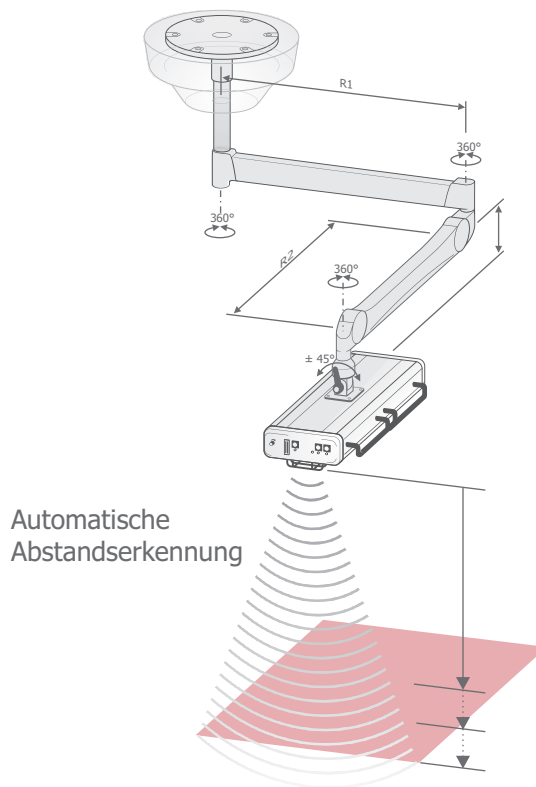
Best. Nr. **WY1107**<sup>1)</sup>  
Best. Nr. **WY1207**<sup>1)</sup>

Option:

Horizontalarm R1 = 950 mm  
Best. Nr. **WY1847**

<sup>1)</sup> Anwendung an Säuglingen und hilflosen Personen nur unter Aufsicht

## Deckenbefestigung



Deckenstativ mit Doppelgelenkarm  
 Horizontalarm R1 = 750 mm,  
 360° schwenkbar,  
 höhenverstellbarer Feder-  
 arm R2 = 800 mm,  
 höchste Position einstellbar,  
 Strahler 360° drehbar,  
 Vertikal-Verstellung  $\pm 45^\circ$

Abstand zwischen Liegeflächenauflage und  
 Unterkante Rohdecke 1800 bis 2600 mm

Mit Abstandserkennung

CERAMOTHERM 2100  
 CERAMOTHERM 2200

Best. Nr. **WY2108**  
 Best. Nr. **WY2208**

Ohne Abstandserkennung<sup>1)</sup>

CERAMOTHERM 1100  
 CERAMOTHERM 1200

Best. Nr. **WY1108**<sup>1)</sup>  
 Best. Nr. **WY1208**<sup>1)</sup>

Abstand zwischen Liegeflächenauflage und  
 Unterkante Rohdecke über 2600 mm

Mit Abstandserkennung

CERAMOTHERM 2100  
 CERAMOTHERM 2200

Best. Nr. **WY2118**  
 Best. Nr. **WY2218**

Ohne Abstandserkennung<sup>1)</sup>

CERAMOTHERM 1100  
 CERAMOTHERM 1200

Best. Nr. **WY1118**<sup>1)</sup>  
 Best. Nr. **WY1218**<sup>1)</sup>

Optionen:

Horizontalarm R1 = 950 mm  
 Best. Nr. **WY1848**

Deckenstativ mit 2 Doppelgelenkarmen  
 für Kombination Wärmestraher /  
 Untersuchungs- oder OP-Leuchte

**Auf Anfrage**

<sup>1)</sup> Anwendung an Säuglingen und hilflosen Personen nur unter Aufsicht

## Mobiler Einsatz



Als Alternative zu fest installierten Wand- und Deckenstrahlern ist ein fahrbarer Wärmestrahler dann sinnvoll, wenn das Gerät in verschiedenen Räumen eingesetzt werden soll, oder wenn eine feste Montage aufgrund der baulichen Gegebenheiten nicht möglich ist.

Das höhenverstellbare Stativ ist auf vier antistatischen Laufrollen fahrbar, zwei Rollen können festgestellt werden. Abstandsmarkierung und Liegefläche müssen sich auf gleicher Höhe befinden. So ist der Sicherheitsabstand zwischen Wärmestrahler und Patient gewährleistet.

Mit dem flexibel einstellbaren Gelenkkopf wird die Wärmestrahlung exakt auf den Patienten gerichtet.



Fahrstativ, einstellbar auf Liegeflächenhöhe 600 bis 1000 mm, Strahler 360° drehbar, Vertikal-Verstellung  $\pm 45^\circ$

CERAMOTHERM 2100

Best. Nr. **WY2112**

CERAMOTHERM 2200

Best. Nr. **WY2212**

CERAMOTHERM 1100

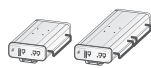
Best. Nr. **WY1112**<sup>1)</sup>

CERAMOTHERM 1200

Best. Nr. **WY1212**<sup>1)</sup>

<sup>1)</sup> Anwendung an Säuglingen und hilflosen Personen nur unter Aufsicht

# Bestellinformation CERAMOTHERM 1000



Best. Nr.	CERAMOTHERM 1100		Gewicht (Kg) mit Befestigung	Drehmoment (Nm)	Starr, Abstand zw. Liegeflächenauf- lage und Rohdecke max. 2600 mm	Deckenstativ			Starr	Wandbefestigung			Wandarm	R1 = 480 mm, R2 = 480 mm höhenverstellbar, R1 = 750 mm, R2 = 800 mm	Abstand Liegeflächenauf- lage zu UK Rohdecke 1800 bis 2600 mm	Abstand Liegeflächenauf- lage zu UK Rohdecke über 2600 mm	Doppelgelenk-Wandarm		Vertikal-Verstellung ± 45° WY1822	Verlängerte Vertikalachse 250 mm WY1846	Wandlagerverstärkung M0369	Horizontalarms R1 = 950 mm Wand: WY1847, Decke: WY1848
	•	•				•	•	•		•	•	•					•	•				
WY1101	•		9,8	31			•												•	•	•	
WY1102	•		10,2	44				•											•	•	•	
WY1103	•		10,4	54						•									•	•	•	
WY1104	•		13,7	100							•								•	•	•	
WY1107 <sup>1)</sup>	•		18,7	197								•							•	•	•	•
WY1108 <sup>1)*</sup>	•		28,4	186										•					•	•	•	•
WY1112 <sup>1)</sup>	•		22,3	-													•		•	•	•	
WY1115	•		7,9	19				•											•	•	•	
WY1116	•		7,3	13				•q											•	•	•	
WY1117*	•		13,3	-	•														•	•	•	
WY1118 <sup>1)*</sup>	•		38,0	186											•				•	•	•	•
WY1201		•	12,3	41					•q										•	•	•	
WY1202		•	12,6	58						•									•	•	•	
WY1203		•	12,8	71							•								•	•	•	
WY1204		•	16,2	125								•							•	•	•	
WY1207 <sup>1)</sup>		•	21,2	236									•						•	•	•	•
WY1208 <sup>1)*</sup>		•	30,9	223											•				•	•	•	•
WY1212 <sup>1)</sup>		•	24,7	-														•	•	•	•	
WY1216		•	9,7	18					•q										•	•	•	
WY1217*		•	15,7	-	•														•	•	•	
WY1218 <sup>1)*</sup>		•	40,0	223											•				•	•	•	•





<sup>1)</sup> Anwendung an Säuglingen und hilflosen Personen nur unter Aufsicht

q=Quermontage

\* Bei Bestellung bitte Maße angeben: Fertigtüßboden bis Oberkante Liegefläche  
 Fertigtüßboden bis Unterkante abgehängte Decke  
 Fertigtüßboden bis Unterkante Rohdecke



## Technische Daten

	CERAMOTHERM 1100 	CERAMOTHERM 1200 	CERAMOTHERM 2100 	CERAMOTHERM 2200 	VARIO THERM Easy Care
<b>Allgemeine Daten</b>					
Tiefe	450 mm	710 mm	450 mm	710 mm	910 mm
Breite	220 mm	220 mm	220 mm	220 mm	560 mm
Höhe	100 mm	100 mm	100 mm	100 mm	1900 mm
Gewicht ohne Befestigung	5,8 kg	8,2 kg	5,8 kg	8,2 kg	62 kg
Laufrollen Ø 125 mm, feststellbar	-	-	-	-	4 / 4
Abweisrollen Ø 70 mm	-	-	-	-	4
Liegefläche B x T	-	-	-	-	400 x 700 mm
Liegehöhe	-	-	-	-	950 mm
<b>Abstandskalibrierung</b>					
Standardabstand zur Liegefläche:					800 mm
Wand- und Deckenbefestigungen, feste Höhe	900 mm	900 mm	900 mm	900 mm	-
Wand- und Deckenbefestigungen, höhenverstellbar	800 mm	800 mm	800 mm	800 mm	-
Fahrstativ, höhenverstellbar	650 mm	650 mm	650 mm	650 mm	-
Sicherheitsabstand zur Liegefläche	650 mm	650 mm	650 mm	650 mm	-
Werkseitige Kalibrierung auf Abstände 650 bis 900 mm möglich	Auf Anfrage	Auf Anfrage	Ja	Ja	-
<b>Leistungs- und Betriebswerte</b>					
Betriebsspannung / Netzanschluss	~230 V / 50 Hz	~230 V / 50 Hz	~230 V / 50 Hz	~230 V / 50 Hz	~230 V / 50 Hz
Max. Leistungsaufnahme	690 W / 3 A	900 W / 3,9 A	690 W / 3 A	900 W / 3,9 A	690 W / 3 A
Heizelement(e), keramisch, haltbar >10 Jahre	1 x 600 W	2 x 400 W	1 x 600 W	2 x 400 W	1 x 600 W
Wellenlängenbereich	1500 bis 6800 nm	1500 bis 6800 nm	1500 bis 6800 nm	1500 bis 6800 nm	1500 bis 6800 nm
Beleuchtung	2 x 11 W	2 x 18 W	2 x 11 W	2 x 18 W	2 x 11 W
Strahlungsfeld bei Abstand zur Liegefläche:					
650 mm	390 x 520 mm	390 x 680 mm	390 x 520 mm	390 x 680 mm	-
700 mm	430 x 540 mm	430 x 700 mm	430 x 540 mm	430 x 700 mm	-
750 mm	460 x 560 mm	460 x 720 mm	460 x 560 mm	460 x 720 mm	-
800 mm	480 x 580 mm	480 x 730 mm	480 x 580 mm	480 x 730 mm	480 x 580 mm
850 mm	500 x 600 mm	500 x 750 mm	500 x 600 mm	500 x 750 mm	-
900 mm	520 x 620 mm	520 x 770 mm	520 x 620 mm	520 x 770 mm	-
Selbsttest	Ja	Ja	Ja	Ja	Ja
Intensitätseinstellung (Sollwert) bei Abstand zur Liegefläche:					
650 mm	2 bis 28 mW/cm <sup>2</sup>	2 bis 30 mW/cm <sup>2</sup>	2 bis 28 mW/cm <sup>2</sup>	2 bis 30 mW/cm <sup>2</sup>	-
700 mm	2 bis 24 mW/cm <sup>2</sup>	2 bis 30 mW/cm <sup>2</sup>	2 bis 24 mW/cm <sup>2</sup>	2 bis 30 mW/cm <sup>2</sup>	-
750 mm	2 bis 20 mW/cm <sup>2</sup>	2 bis 26 mW/cm <sup>2</sup>	2 bis 20 mW/cm <sup>2</sup>	2 bis 26 mW/cm <sup>2</sup>	-
800 mm	2 bis 18 mW/cm <sup>2</sup>	2 bis 22 mW/cm <sup>2</sup>	2 bis 18 mW/cm <sup>2</sup>	2 bis 22 mW/cm <sup>2</sup>	2 bis 18 mW/cm <sup>2</sup>
850 mm	2 bis 16 mW/cm <sup>2</sup>	2 bis 20 mW/cm <sup>2</sup>	2 bis 16 mW/cm <sup>2</sup>	2 bis 20 mW/cm <sup>2</sup>	-
900 mm	2 bis 14 mW/cm <sup>2</sup>	2 bis 18 mW/cm <sup>2</sup>	2 bis 14 mW/cm <sup>2</sup>	2 bis 18 mW/cm <sup>2</sup>	-
Sollwertanzeige	Ja	Ja	Ja	Ja	Ja
Istwert- und Restwärmeanzeige	Nein	Nein	Ja	Ja	Nein
Alarm bei Sollwertabweichung ± 2 mW/cm <sup>2</sup>	-	-	Ja	Ja	-
Alarm / automatische Intensitätsreduzierung nach 15 Minuten > 10 mW/cm <sup>2</sup> , vorübergehend abschaltbar					
	Ja	Ja	Ja	Ja	Ja
Netzausfallalarm	Ja	Ja	Ja	Ja	Ja
Abstandserkennung bei höhenverstellbarer Wand- oder Deckenbefestigung	Nein	Nein	Ja	Ja	-





## Technische Daten (Fortsetzung)

<b>Farben</b>	
Wärmestrahler	Weiß RAL 9010
Wand- und Deckenarme	Weiß RAL 9010
Stativfuß	Weiß RAL 9002
Fahrgestell VARIOTHERM Easy Care	Weiß RAL 9002
Bettchenkörper VARIOTHERM Easy Care	Weiß RAL 9010
<b>Technische Daten Fahrstativ</b> (Best. Nr. WY1112, WY1212, WY2112, WY2212)	
Tiefe	560 mm
Breite	560 mm
Höhe	1535 bis 1935 mm
Erforderliche Unterfahrhöhe	> 95 mm
Laufrollen Ø 52 mm / feststellbar	4 / 2
Einstellbar auf Liegeflächenhöhe	600 bis 1000 mm

<b>Klassifikation</b>	
Schutzklasse	1
Gerätetyp	B
MPG-Klasse	IIa
<b>Normen</b>	
	EN 60601(Ausg. 1996) EN 60601-2-21*, 1995-12 bzw. Änderung A1 1998-01
<b>Instandhaltung</b>	
Inspektion (empfohlen)	Jährlich
Wartung (empfohlen)	Jährlich

\*Besondere Festlegungen für die Sicherheit von Säuglingswärmestrahlern

## Montageinformation

Bitte beachten Sie die auf Seiten 13 und 14 aufgeführten Gewichte und Drehmomente.

### Wandbefestigungen

Befestigung an:

Massivmauerwerk aus Vollziegel >KS 12 nach DIN 105.

Kalksandstein >KS 12 nach DIN 106.

Beton >B 15 nach DIN 1045.

Bei Hohl- und Leichtbauwänden ist in Abstimmung mit Architekt oder Fachplaner bauseitige Wandverstärkung vorzusehen oder außenliegende Wandlagerverstärkung Best. Nr. M0369 zu verwenden.

### Deckenbefestigungen

Befestigung an Massivdecke

Starr:

Abstand zwischen Liegeflächenauflage und Unterkante Rohdecke max. 2600 mm:

Best. Nr. WY1117, WY1217, WY2117, WY2217

Unterkonstruktionen für größere Abstände auf Anfrage.

Befestigung an abgehängter Decke bei entsprechender Tragfähigkeit möglich. Geeignete Deckenverstärkung erforderlich, z. B. durch Multiplexplatte 19 mm.

Höhenverstellbar:

Abstand zwischen höchster Liegeflächenposition und Unterkante abgehängte Decke min. 1600 mm.

Abstand zwischen Liegeflächenauflage und Unterkante Rohdecke 1800 bis 2600 mm:

Best. Nr. WY1108, WY1208, WY2108, WY2208

Abstand zwischen Liegeflächenauflage und Unterkante Rohdecke über 2600 mm:

Best. Nr. WY1118, WY1218, WY2118, WY2218



Herrenhöhe 4 • D-51515 Kürten  
Tel.: 0 22 07 / 96 98-0 • Fax: 0 22 07 / 47 50  
E-Mail: info@weyermed.com  
www.weyermed.com

